

Ψηφιακός Θερμοστάτης Χώρου HT-18

Αυτός ο έξυπνος θερμοστάτης δημιουργήθηκε για να ελέγχει συστήματα θέρμανσης με βάση την επιθυμητή θερμοκρασία



Λειτουργίες

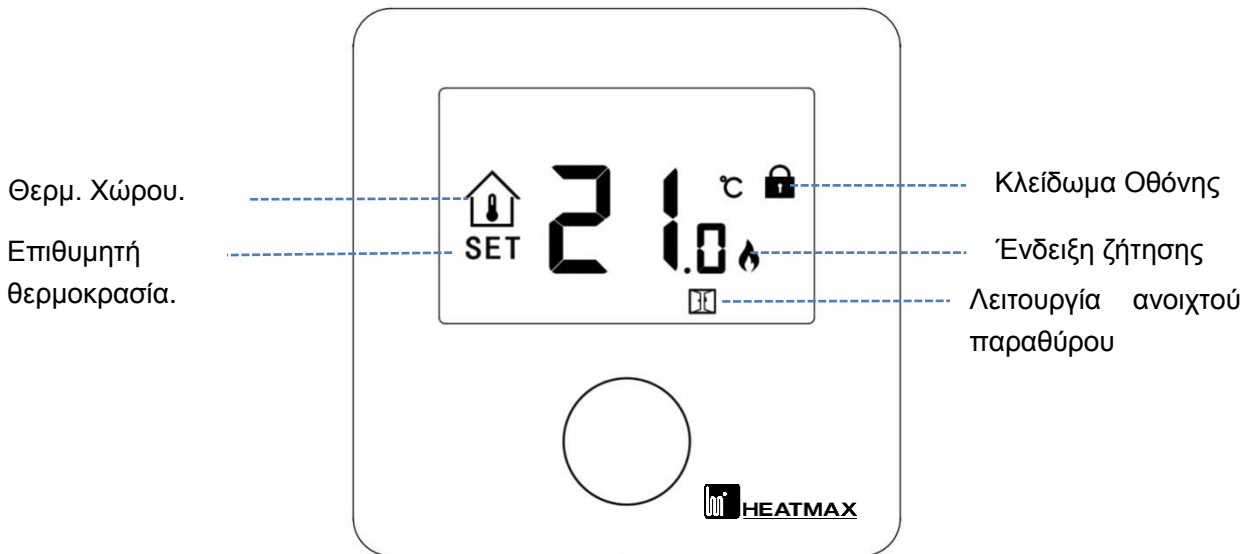
- ✓ Φωτιζόμενη μεγάλη και ευδιάκριτη οθόνη.
- ✓ Εύκολη εγκατάσταση.
- ✓ Εύκολη χρήση με τον επιλογέα "push n turn".
- ✓ Ο θερμοστάτης εμφανίζει την θερμοκρασία χώρου καθώς και την επιθυμητή θερμοκρασία .
- ✓ Η θερμοκρασία μετρείται σε βαθμούς κελσίου °C.
- ✓ Ο θερμοστάτης παρέχεται με βάση στήριξης σε τοίχο.

Τεχνικές Πληροφορίες

Τροφοδοσία θερμοστάτη:	Μπαταρίες 2* AAA
Μνήμη:	EEPROM
Τροφοδοσία δέκτη:	230 VAC, 50/60 Hz
Μέγιστο Φορτίο:	0.5A
Επαφές θερμοστάτη:	NO και NC.
Εύρος ρύθμισης:	από 5°C έως 35°C, με βήμα 0.5°C
Ακρίβεια:	+/- 0.5°C
Διαστάσεις θερμοστάτη:	86*86*34.8mm
Χρώμα:	Λευκό
Βαθμός Προστασίας IP :	20
Πιστοποιήσεις:	CE, Rohs

Ψηφιακός Θερμοστάτης Χώρου HT-18

Οθόνη




Κλείδωμα Οθόνης

Μόλις επιλέξετε το κλείδωμα οθόνης (No.11 στις ρυθμίσεις), Όλες οι λειτουργίες θα κλειδώσουν μόλις σβήσει ο φωτισμός της οθόνης, πιάστε παρατεταμένα τον επιλογή για να ξεκλειδώσει η οθόνη.

Λειτουργία ανίχνευσης ανοιχτού παραθύρου (OWD)

Αν η Λειτουργία ανοιχτού παραθύρου είναι ενεργοποιημένη, το σύστημα αυτόματα θα σταματήσει την λειτουργία της θέρμανσης μόλις ανιχνεύσει απότομη πτώση της θερμοκρασίας στον χώρο (2°C σε 15 λεπτά).

Η συσκευή επανέρχεται στην τελευταία λειτουργία μετά από 30 λεπτά, τότε το  εξαφανίζεται. Πιάστε τον επιλογή για να απενεργοποιήσετε την λειτουργία OWD.

Ρυθμίσεις Παραμέτρων

Σβήστε τον Θερμοστάτη, πιάστε παρατεταμένα τον επιλογή για να μπείτε στην ρύθμιση παραμέτρων, κάθε φορά που πιέζετε τον επιλογή προχωράτε στην επόμενη ρύθμιση.

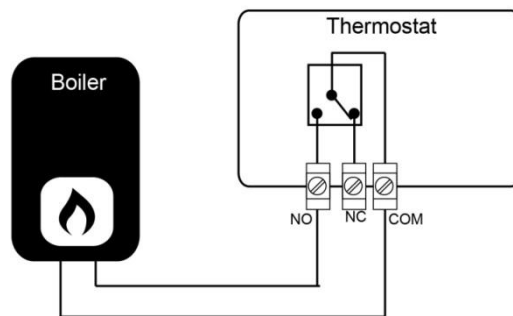
Γυρνώντας τον επιλογή μεταβάλετε τις τιμές των ρυθμίσεων. Μόλις τελειώσετε με τις ρυθμίσεις πιάστε παρατεταμένα τον επιλογή για να βγείτε από τις ρυθμίσεις.

<u>Menu</u>	<u>Περιγραφή</u>	<u>Εύρος τιμών</u>	<u>Εργοστασιακές Ρυθμίσεις</u>
01	Διόρθωση της διαφοράς θερμοκρασίας	-8 °C ~8 °C	0°C
02	Ανώτερη Θερμοκρασία Χώρου	5°C ~35°C	35°C

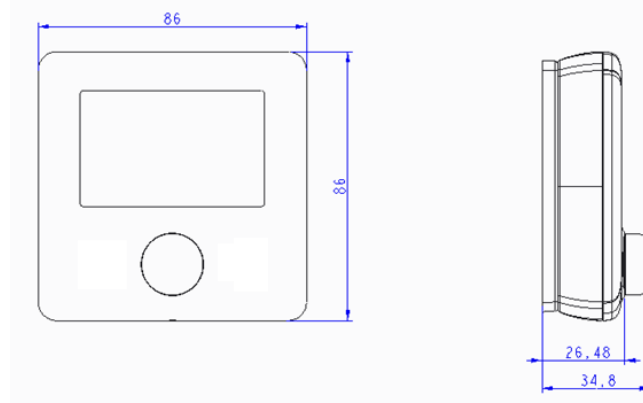
Ψηφιακός Θερμοστάτης Χώρου HT-18

03	Κατώτερη Θερμοκρασία Χώρου	5°C ~35°C	5°C
05	Θερμοκρασία Αντιπαγετικής Προστασίας.	5°C ~15°C	5°C
09	Dead zone	0~3°C	0°C
10	Εμφάνιση της Θερμοκρασίας χώρου ή της επιθυμητής θερμοκρασίας	0: Θερμ. χώρου. 1: Επιθυμ. Θερμ.	0
11	Κλειδώμα Οθόνης	1: Lock 0: Unlock	0
12	Λειτουργία (OWD) ανίχνευσης ανοιχτού παραθύρου	ON OFF	OFF
13	Χρόνος Λειτουργίας του OWD	2~30mins	15mins
14	Πτώση της θερμοκρασίας του OWD (Για τον χρόνο που ορίστηκε)	2.3.4°C	2 °C
15	Διάρκεια λειτουργίας του OWD (Επαναφορά στην τελευταία λειτουργία)	10~60min	30mins
17	Επαναφορά Εργοστασιακών ρυθμίσεων	0: Όχι 1: Ναι, Έπειτα πιάστε τον επιλογέα για 5 δευτερόλεπτα και περιμένετε έως ότου γίνει η επανεκκίνηση	0

Διάγραμμα Καλωδίωσης



Διαστάσεις



HEATMAX

HEATING - COOLING - ENERGY APPLICATIONS